

T-19



# バスネットシステムのご提案書

---



竹中センサーグループ

竹中エンジニアリング株式会社

# バスネットシステムのご提案書

**省施工、省配線を実現する  
柔軟な配線設計と  
豊富な端末機器！**

## 《目次》

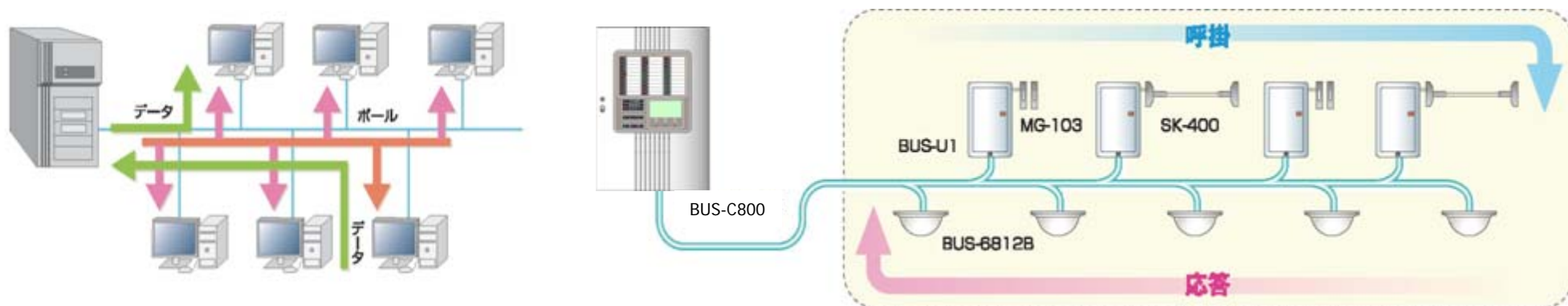
- P.1 バスネットシステムとは
- P.2～8 バスネットシステムの特徴
- P.9 端末機器ラインナップ



# バスネットシステムとは

## ● 高速な情報交換と高い信頼性！

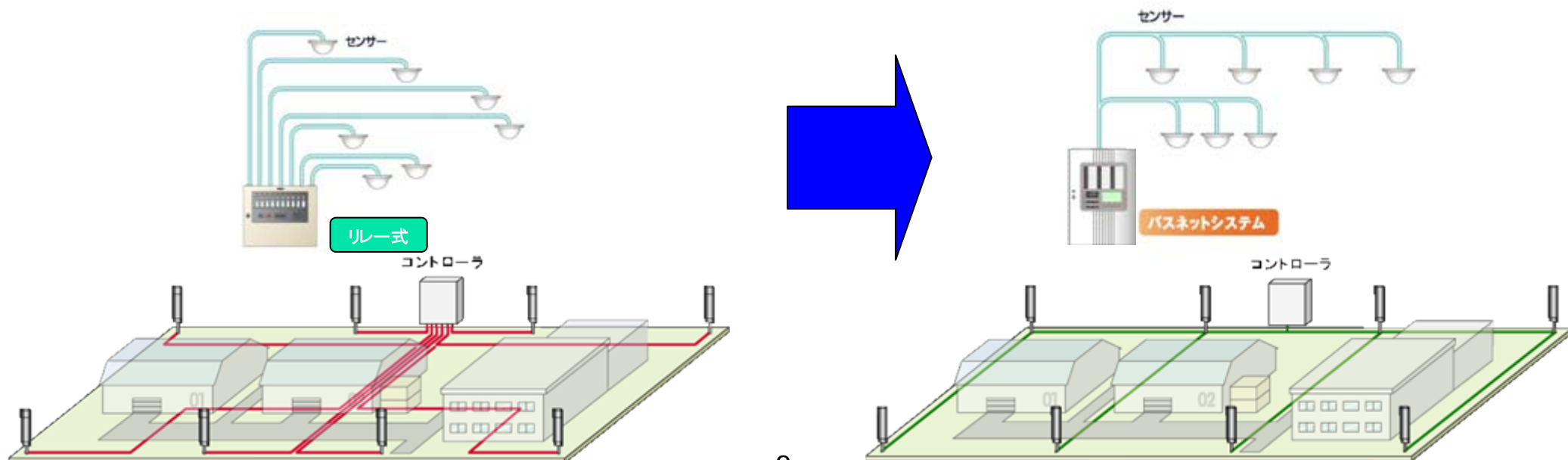
- ◆ バスネットシステムとは、コントローラと端末機器を結ぶ、**高速の情報伝送システム**のことです。
- ◆ 伝送速度は、1台あたり8mSec(0.008秒)、30台を接続した時でも240mSec(0.24秒)と非常に高速なシステムです。
- ◆ アドレスを指定して端末機器に呼びかけ、該当するアドレスの端末が返信を行うことで通信をする「**ポーリング方式**」を採用しています。
- ◆ **複数のデジタル信号**を時間的に配列し、**一つの伝送路で送る**時分割多重伝送を行っております。
- ◆ 全2重通信(双方向同時送受信)とは異なり、半2重通信(単方向送受信)のため、**設置環境の変動やノイズ**に対しても**高い信頼性**を確保しています。



# バスネットシステムの特長

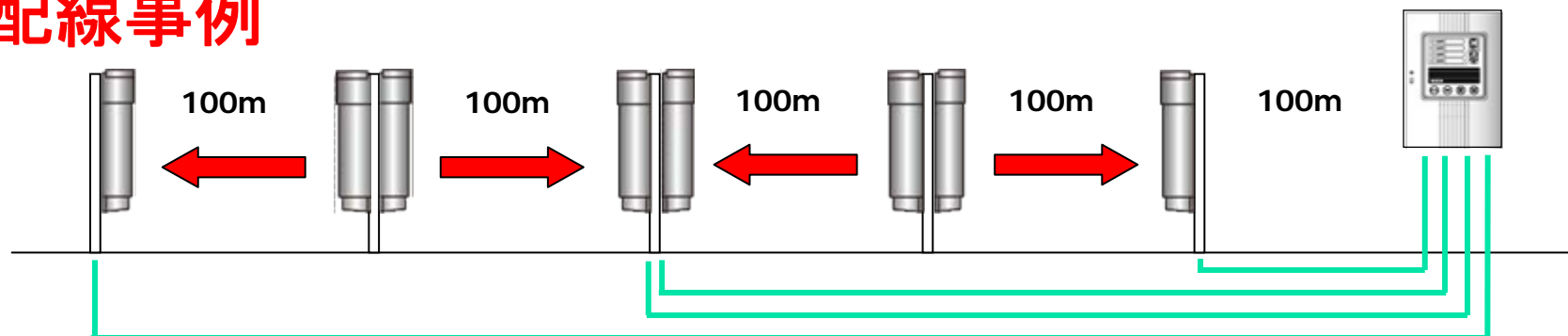
## ①省施工、省配線！

- ◆ 端末機器が1台ずつアドレス管理されるため、複雑な配置でも**チャンネル(配線)分けの手間が不要**です。
- ◆ 1対の電線で多数の警報信号を送れるので**警報信号線の配線量が大幅に少なくて済みます**。
- ◆ 安価で入手が容易な**単芯電線(φ0.9mm)**が使えます。  
高価なツイストケーブルやシールドケーブルなど、**特殊な電線や専用配線資材は一切不要**なため、**配線コストも大幅に削減**できます。



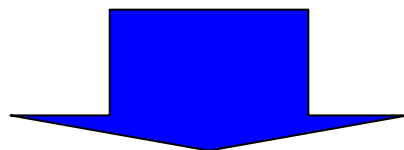
# バスネットシステムの特長

## 省配線事例

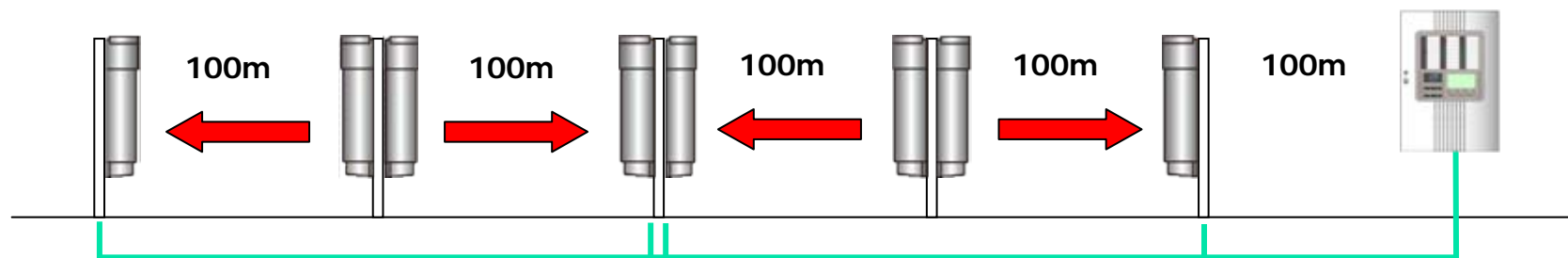


従来式(リレー式)

$$500\text{m} + 300\text{m} \times 2 + 100\text{m} = 1200\text{m}$$



従来式(リレー方式)と比べると、警報信号を送る電線の量が格段に少なくなります。  
(電源ラインの配線は別途必要です)



バスネットシステム

$$100\text{m} \times 5 = 500\text{m}$$

# バスネットシステムの特長

## ②グループ変更やバイパスが簡単に操作可能！

- ◆ 設置現場のレイアウト変更などでグループ設定の変更が必要な場合や、端末機器が故障などで一時的にバイパス(迂回)させる必要が出た場合、**コントローラ側の設定で、簡単に変更や操作ができます。**
- ◆ コントローラには、**端末機器が最大255台接続でき、100グループまで設定が可能です。**  
(※ BUS-C800の場合)



## ③既存システムに組み込み可能！

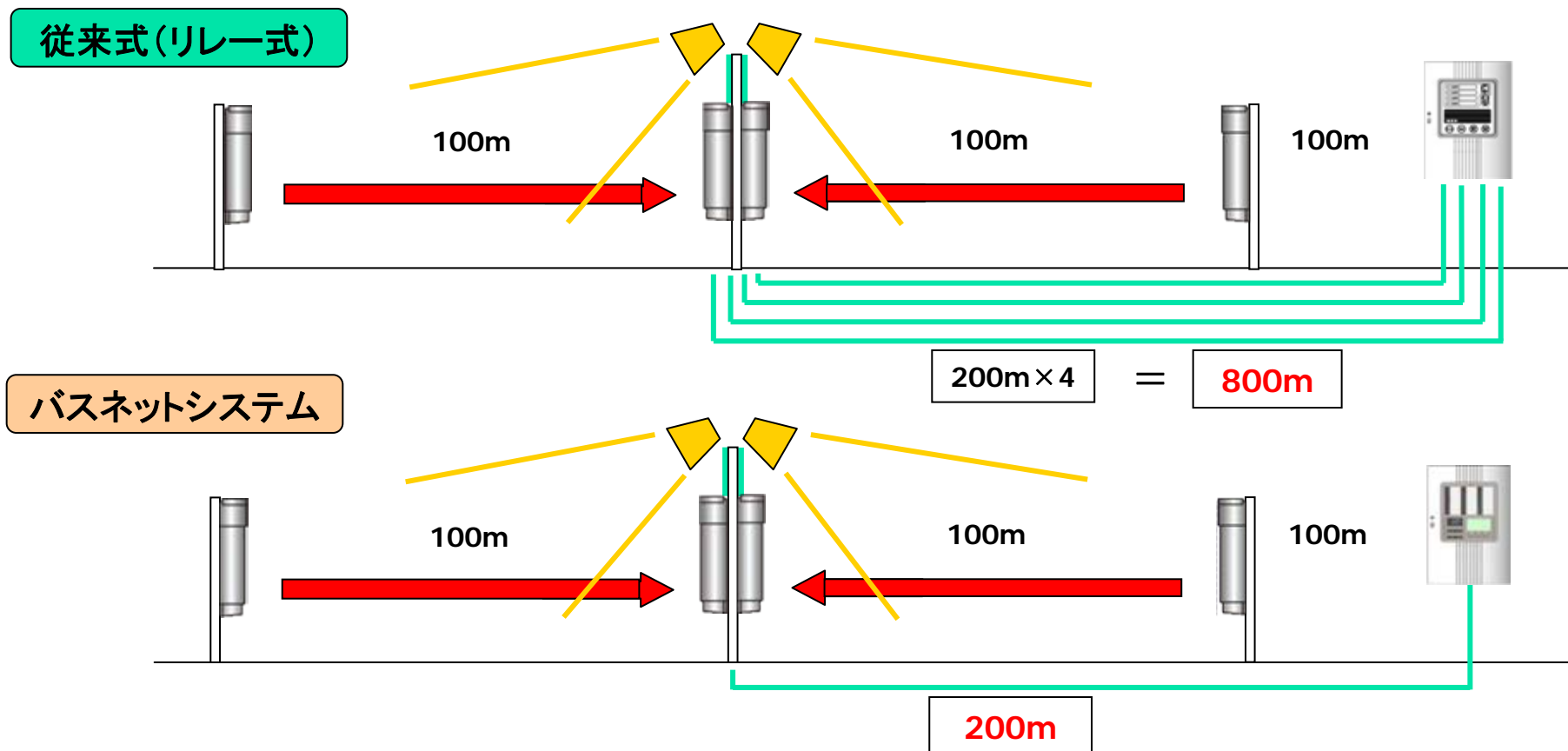
- ◆ 接点入力ユニット(BUS-U1)を組み合わせることにより、**従来のリレー式の端末機器をバスネットシステムに組み込むことができます。**
- ◆ コントローラからの出力は接点出力となっているため、既存システムからの組み替えの場合でも**受信機や各種周辺機器をそのまま使用することができます。**



# バスネットシステムの特長

## ④ 威嚇機器などへの配線も簡単で省配線！

- ◆ 従来式(リレー式)は威嚇機器などの起動時、下図のように別配線が必要となりますが、接点出力ユニット(BUS-D1)を組み合わせることにより、簡単に配線でき、配線コストも大幅に削減できます。

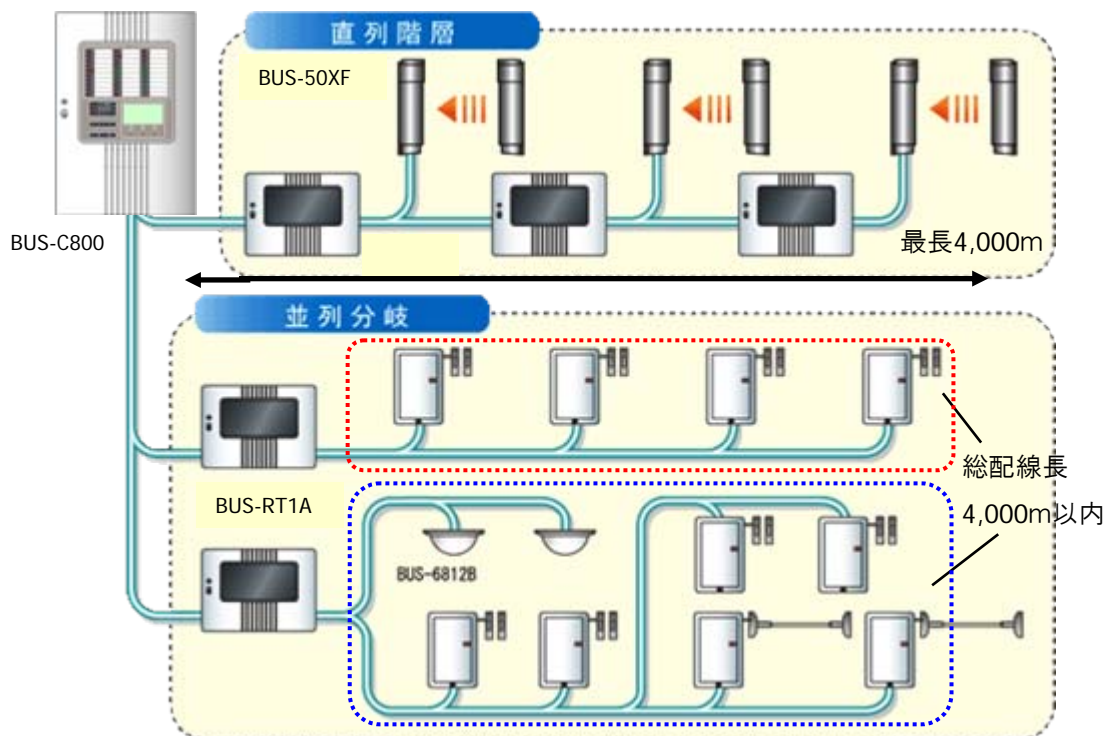




# バスネットシステムの特長

## ⑤中継機 (BUS-RT1A)により配線延長可能！

- ◆ 中継機 (BUS-RT1A)を組み合わせることにより、**伝送信号の配線を容易に延長することができます。**
- ◆ コントローラと末端機器との間に接続することで、**1,000m (総配線4,000m) 延長できます。**



### 端末機器を離れた場所に設置する場合

直列に中継機を3台まで接続できます。従って、コントローラと最終端末までの距離は最長**4,000m**まで延長できます。

### 総配線長を増やしたい場合

並列に中継機を接続することで、総配線長を増やすことができます。中継機ごとに、中継機と末端機器の間が**1,000m**、総配線距離が**4,000m**と飛躍的に増えます

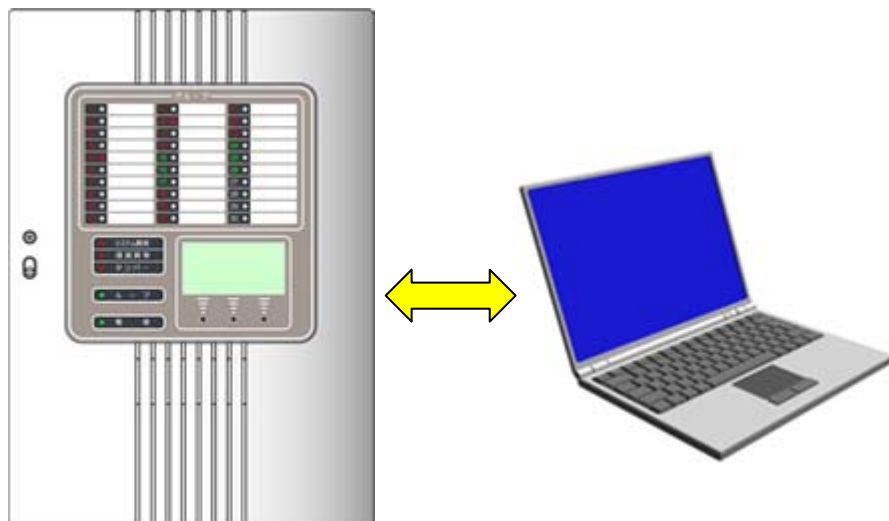


# バスネットシステムの特長

## ⑥コントローラ(BUS-C800)の特長

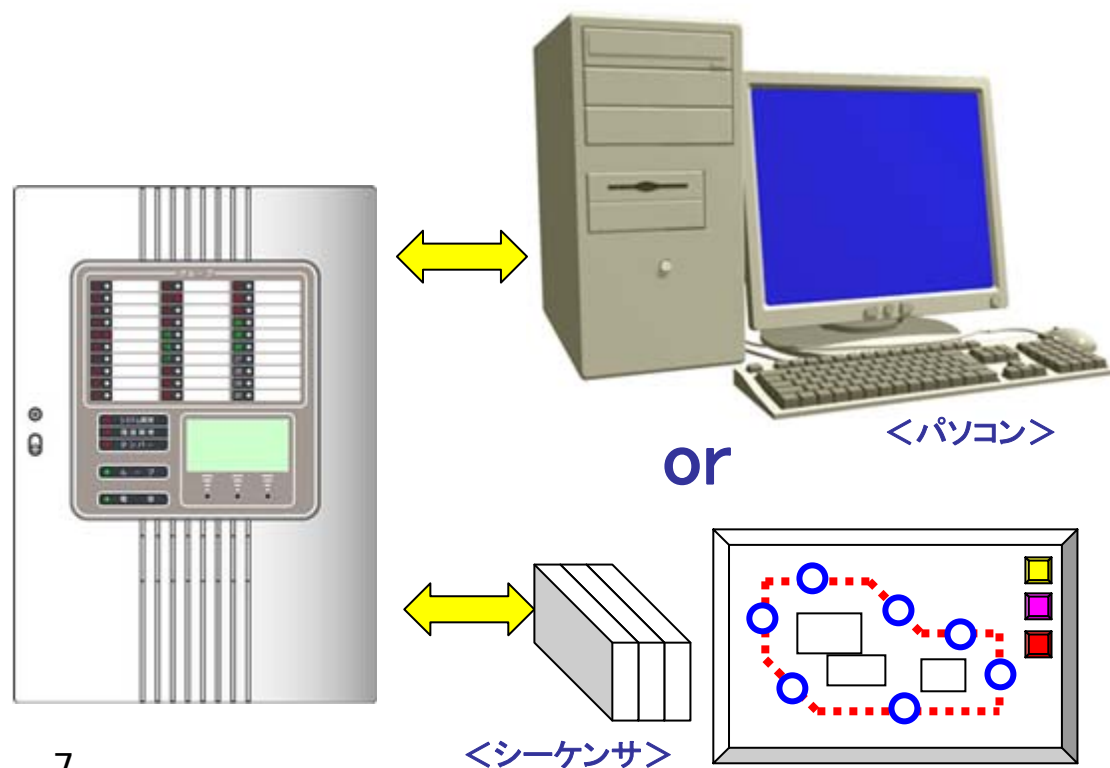
### 機能設定

パソコンと接続して、グループ出力などの設定が可能です。



### 状態監視

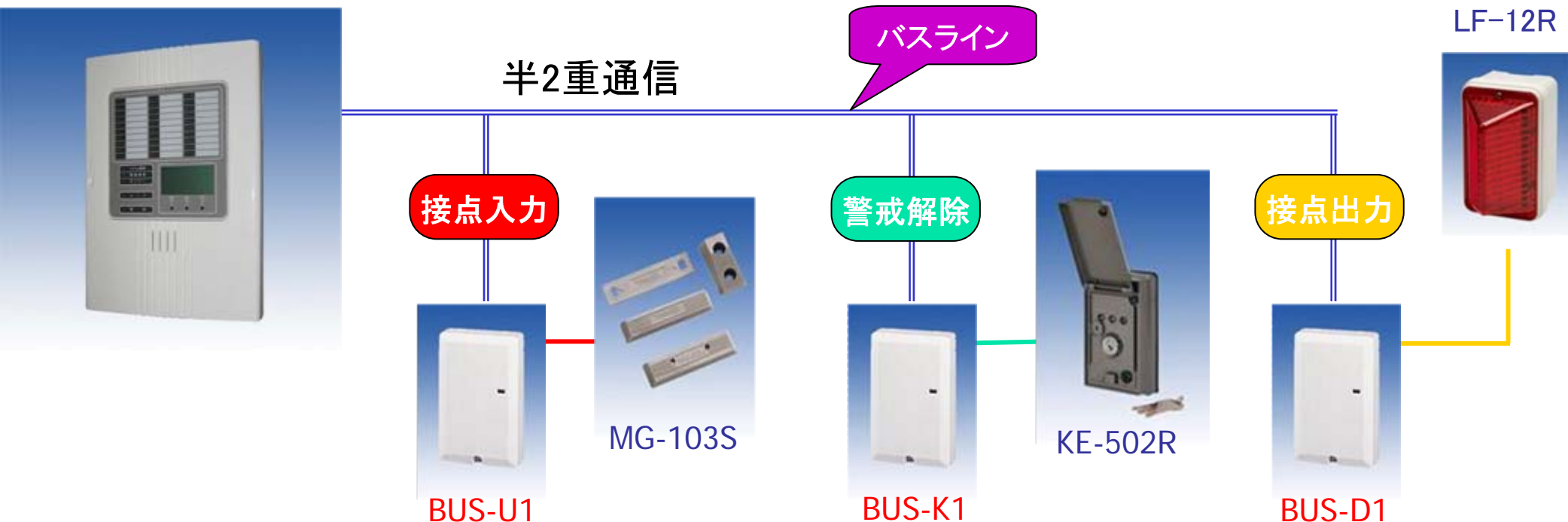
パソコンやシーケンサ、表示器などと接続して、端末機器の状態監視が可能です。



# バスネットシステムの特長

## ⑦リモートスイッチ接続ユニット(BUS-K1)により警戒制御が可能！

- ◆ 3路タイプのキースイッチをバスネットシステムに組み込むためのユニット。
- ◆ BUS-U1、BUS-D1、BUS-K1のラインナップにより、入力、出力、警戒制御がバスネットに接続できるため、省配線化に威力を発揮します。



# 端末機器ラインナップ

＜バスネット対応センサー群＞

## 室内での警戒



ツインミラーパッシブセンサー  
BUS-6612/W (立体警戒)



パッシブセンサー  
BUS-6712 (立体警戒)  
BUS-6720 (面警戒)  
BUS-6705 (スポット警戒)

パッシブセンサー  
BUS-6812B/W (立体警戒)  
BUS-6820B/W (面警戒)  
BUS-6805B/W (スポット警戒)  
BUS-6810B/W (ラウンド警戒)

## 境界線での警戒



シャッターセンサー  
BUS-S3 (近赤外線式)  
BUS-M5 (磁気変調式)



ガラスセンサー  
BUS-G1200  
(集音式のガラスセンサー)



コントローラ  
BUS-C730-2  
BUS-C630-2  
**BUS-C800**  
(新商品)

## 外周での警戒



接点出力ユニット  
BUS-D1



中継機  
BUS-RT1A



接点入力ユニット  
BUS-U1



リモートスイッチ接続ユニット  
**BUS-K1** (新商品)



赤外線センサー  
BUS-50XF (50m用)  
BUS-100XF (100m用)  
BUS-200XF (200m用)



赤外線センサー  
BUS-50HF (50m用)  
BUS-100HF (100m用)  
BUS-200HF (200m用)