

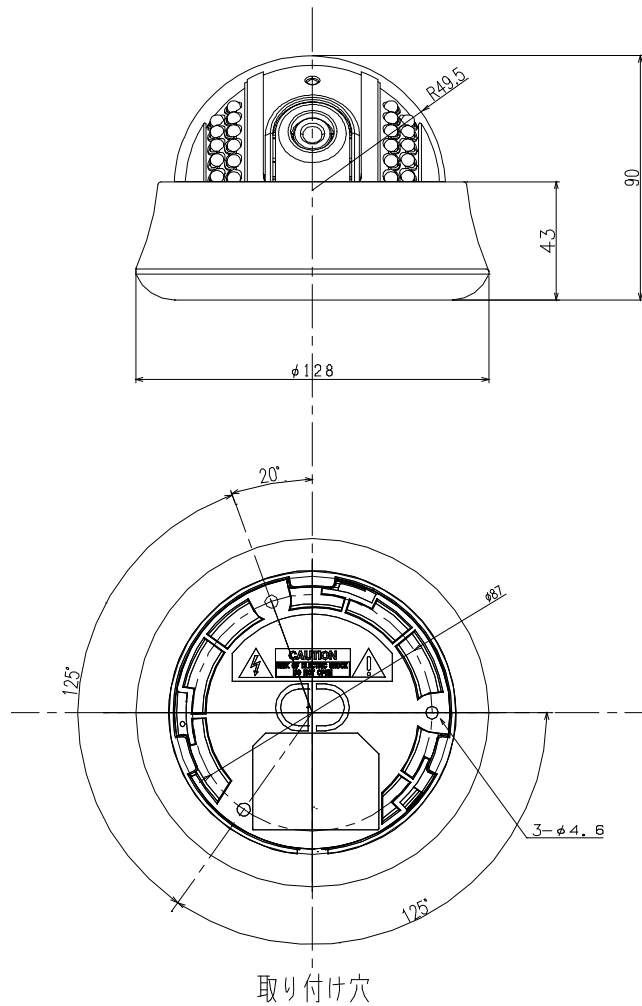
# 赤外線ダイナイトドームカメラ

**TESCOM**  
TESCOM JAPAN CO., LTD

## 仕様

撮像素子	1/3インチインターライン転送方式CCD	電源電圧	DC12V±10%
撮像方式	NTSC	消費電流	最大240mA
総画素数	41万画素 811(H)×508(V)	オートゲインコントロール	常時ON設定
有効画素数	38万画素 768(H)×494(V)	ホワイトバランス	自動追尾方式
水平解像度	580TV本以上	3次元DNR	有り
同期方式	内部同期方式	映像出力	1.0V <sub>p-p</sub> /75Ω
走査周波数	水平15.734KHz、垂直59.94KHz	電子シャッター	1/60~1/120,000秒
最低被写体照度	0.1Lux (F2.0 赤外線OFF時)	周囲温度	-10°C~+50°C
	0.001Lux	外形寸法	φ128mm×H90mm
	(F2.0 赤外線OFF 電子感度アップ60倍時)	質量	250g
	0Lux (赤外線 ON、最大10m)	付属品	取扱説明書、DCプラグ付きコード
映像S/N比	50dB以上(AGC OFF)		取付けネジ x3
レンズ	f=3.6mm F2.0広角レンズ		
	約71° (水平角度)		

## 外形寸法図



整理番号: T00254

型式: TCC-903X

作成/改訂日: 2010/5/20

**TESCOM JAPAN CO., LTD**