

# メラ

## THC-1300

レンズ別売り

高感度2メガピクセルカメラBOX型(2Way対応)

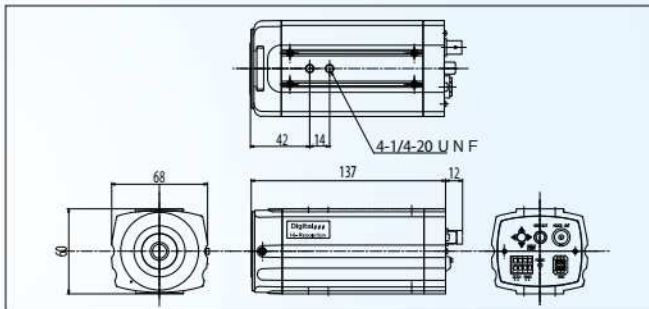
## THC-1300DC

レンズ別売り

高感度2メガピクセルカメラBOX型



THC-1300 標準価格 ¥135,000(税別)  
THC-1300DC 標準価格 ¥103,000(税別)



## THC-1600

レンズ一体型

高感度2メガピクセルカメラDOME型(2Way対応)

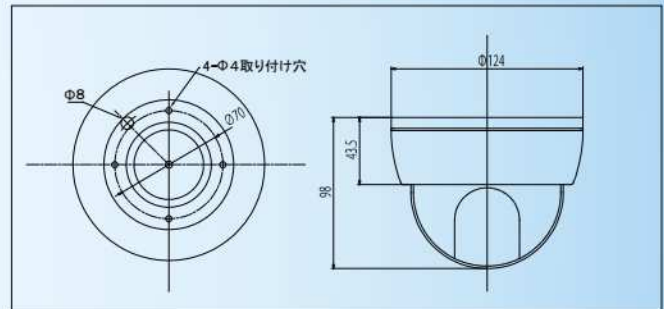
## THC-1600DC

レンズ一体型

高感度2メガピクセルカメラDOME型



THC-1600 標準価格 ¥165,000(税別)  
THC-1600DC 標準価格 ¥123,000(税別)



形式	THC-1400 / THC-1400DC		THC-1300 / THC-1300DC		THC-1600 / THC-1600DC															
レンズ	2M対応 DCアイリスパフォーカルレンズ、 デイ/ナイト切替付		別売 (CSマウント)		2M対応 DCアイリスパフォーカルレンズ、 デイ/ナイト切替付															
焦点距離	2.8 - 12mm		—		2.8 - 12mm															
画角	水平 92°~27° 垂直 61°~15°		—		水平 92°~27° 垂直 61°~15°															
絞り範囲	F1.2 ~ F360 相当		—		F1.2 ~ F360 相当															
イメージセンサー	1/2.7インチ 2メガ CMOS																			
有効画素数	210万画素 1944(H) × 1092(V)																			
映像出力: HD-SDI	<table border="1"> <thead> <tr> <th rowspan="2">表示ピクセル</th> <th rowspan="2"></th> <th colspan="2">フレームレート (fps)</th> </tr> <tr> <th>NTSC</th> <th>PAL</th> </tr> </thead> <tbody> <tr> <td>HD (720p) 出力</td> <td>1280 x 720</td> <td>60</td> <td>50</td> </tr> <tr> <td>フルHD (1080p) 出力</td> <td>1920 x 1080</td> <td>30</td> <td>25</td> </tr> </tbody> </table>						表示ピクセル		フレームレート (fps)		NTSC	PAL	HD (720p) 出力	1280 x 720	60	50	フルHD (1080p) 出力	1920 x 1080	30	25
表示ピクセル		フレームレート (fps)																		
		NTSC	PAL																	
HD (720p) 出力	1280 x 720	60	50																	
フルHD (1080p) 出力	1920 x 1080	30	25																	
映像出力: CVBS	RCA出力(モニターチェック用) / NTSC、PAL (OFF / ON)																			
最低被写体照度	カラー: 0.035lx / 0.005lx (電子感度8倍時)、 白黒: 0.00002lx / 0.000003lx (電子感度8倍時) 映像出力 25IRE、AGC ON F1.2 ※1/30モード時																			
電子シャッター	1/30 (1/25) ~ 1/60,000sec																			
DCLens信号出力	—		DRIVE/DAMP出力		—															
逆光補正機能	WDR / D-WDR / BLC / HLC																			
DNR	2D+3DNR、 OFF / LOW / MIDDLE / HIGH																			
悪環境画像補正機能	AUTO / MANUAL																			
電子感度アップ	x2 ~ x8																			
デイ・ナイト機能	AUTO / DAY / B&W / EXT1 / EXT2																			
その他機能	モーション、プライバシーマスクほか																			
電源方式	【THC-1400】 ①電源重畳式 ②DC12V±10% ※①②は自動判別	【THC-1400DC】 DC12V±10%	【THC-1300】 ①電源重畳式 ②DC12V±10% ※①②は自動判別	【THC-1300DC】 DC12V±10%	【THC-1600】 ①電源重畳式 ②DC12V±10% ※①②は自動判別	【THC-1600DC】 DC12V±10%														
消費電力	2.2W 以下																			
適合電源ユニット (2Way対応型)	※1	—	※1	—	※1	—														
動作温度・湿度	-10℃~50℃ 湿度80%以下 (但し、結露しないこと)																			
質量	【THC-1400】約380g / 【THC-1400DC】約360g		【THC-1300】約320g / 【THC-1300DC】約300g		【THC-1600】約520g / 【THC-1600DC】約500g															
外形寸法	68(W) X60(H) x179(D)		68(W) X60(H) x148(D)		φ124 X98(H)															
付属品	取扱説明書				取扱説明書、DCプラグ付コード、取付ネジ															