

# 同軸ワンケーブルHD-SDIカ

## THC-1400

高感度2メガピクセルカメラ  
BOX型(2Way対応)

レンズ一体型

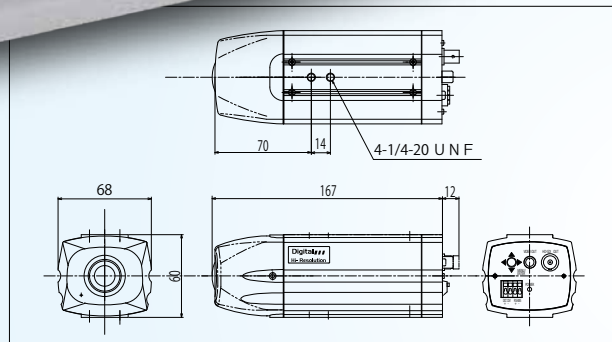
## THC-1400DC

高感度2メガピクセルカメラ  
BOX型

レンズ一体型



THC-1400 標準価格 ¥165,000 (税別)  
THC-1400DC 標準価格 ¥123,000 (税別)



### 高感度&最大8倍の電子感度で低照度での撮影を実現。

- 悪環境画像補正機能をはじめ、デイナイト機能、DNR(デジタルノイズリダクション)、モーション機能等を搭載した、ハイスペックオールインワンモデル。
- 高感度1/2.7インチ高解像度210万画素CMOSセンサモジュール搭載。
- 電源重畳・DC12Vを自動選択する2way方式(THC-1300、THC-1400、THC-1600のみ)  
専用電源重畳ユニット:THS-1PS、THS4PS、THS-8PS、THR-5HD(S)<sup>※1</sup>

#### 映像はフル動画の非圧縮で取扱が簡単

映像信号はIP方式カメラのようにカメラ側での映像圧縮(エンコード)がなく、撮影コマ数は間欠表示ではなくフル動画(30p)での出力が可能です。  
機器の取扱は従来のアナログカメラと同様です。

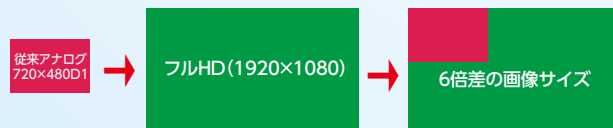
#### フルハイビジョン出力の高解像度カメラ

従来のアナログ方式(720×480:D1)と比較して画像サイズでは約6倍の高画質化(1920×1080:Full HD)を実現。又、従来の同軸ケーブルで伝送するHD-SDI方式の為、従来システムからの入れ替えが容易です。

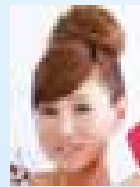
#### 更にリピーター経由にてワンケーブルでも長距離配線が可能

配線距離:5C-FB(※2V)…最大100m(ワンケーブルユニット経由は最大150m)  
3C-FB(※2V)…最大 60m(ワンケーブルユニット経由は最大75m)

※2V系ケーブルは環境により距離が短くなる場合がありますのでご注意ください。専用のリピーター(※オプション)を経由することにより5C-FB使用で最大500mまでの長距離配線が可能です。



元画像



A:従来カメラ拡大  
Bの1/6の画像



B: HD-SDIカメラ拡大  
拡大しても鮮明!

# メラ

## THC-1300

レンズ別売り

高感度2メガピクセルカメラBOX型(2Way対応)

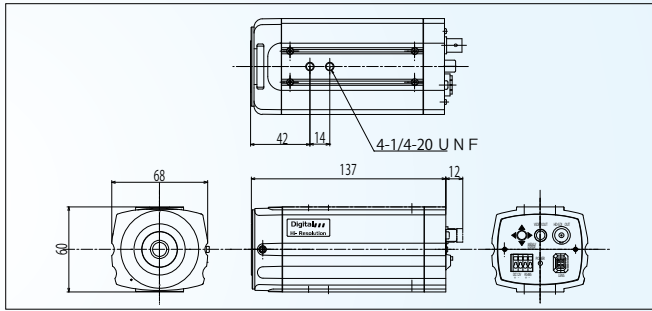
## THC-1300DC

レンズ別売り

高感度2メガピクセルカメラBOX型



THC-1300 標準価格 ¥135,000(税別)  
THC-1300DC 標準価格 ¥103,000(税別)



## THC-1600

レンズ一体型

高感度2メガピクセルカメラDOME型(2Way対応)

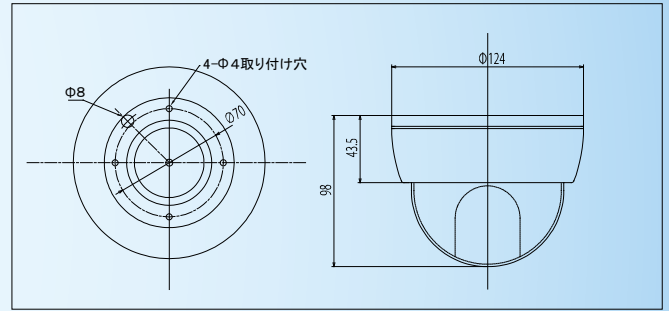
## THC-1600DC

レンズ一体型

高感度2メガピクセルカメラDOME型



THC-1600 標準価格 ¥165,000(税別)  
THC-1600DC 標準価格 ¥123,000(税別)



形式	THC-1400 / THC-1400DC		THC-1300 / THC-1300DC		THC-1600 / THC-1600DC																
レンズ	2M対応 DCアイリスパリアフォーカルレンズ、 デイ/ナイト切替付		別売 (CSマウント)		2M対応 DCアイリスパリアフォーカルレンズ、 デイ/ナイト切替付																
焦点距離	2.8 - 12mm		—		2.8 - 12mm																
画角	水平 92°~27° 垂直 61°~15°		—		水平 92°~27° 垂直 61°~15°																
絞り範囲	F1.2 ~ F360 相当		—		F1.2 ~ F360 相当																
イメージセンサー	1/2.7インチ 2メガ CMOS																				
有効画素数	210万画素 1944(H) × 1092(V)																				
映像出力: HD-SDI	<table border="1"> <thead> <tr> <th rowspan="2">表示ピクセル</th> <th colspan="3">フレームレート (fps)</th> </tr> <tr> <th>NTSC</th> <th colspan="2">PAL</th> </tr> </thead> <tbody> <tr> <td>HD (720p) 出力</td> <td>1280 x 720</td> <td>60</td> <td>50</td> </tr> <tr> <td>フルHD (1080p) 出力</td> <td>1920 x 1080</td> <td>30</td> <td>25</td> </tr> </tbody> </table>						表示ピクセル	フレームレート (fps)			NTSC	PAL		HD (720p) 出力	1280 x 720	60	50	フルHD (1080p) 出力	1920 x 1080	30	25
表示ピクセル	フレームレート (fps)																				
	NTSC	PAL																			
HD (720p) 出力	1280 x 720	60	50																		
フルHD (1080p) 出力	1920 x 1080	30	25																		
映像出力: CVBS	RCA出力(モニターチェック用) / NTSC, PAL (OFF / ON)																				
最低被写体照度	カラー: 0.035lx / 0.005lx (電子感度8倍時)、 白黒: 0.00002lx / 0.000003lx (電子感度8倍時) 映像出力 25IRE, AGC ON F1.2 ※1/30モード時																				
電子シャッター	1/30 (1/25) ~ 1/60,000sec																				
DCLens信号出力	—		DRIVE/DAMP出力		—																
逆光補正機能	WDR / D-WDR / BLC / HLC																				
DNR	2D+3DNR、 OFF / LOW / MIDDLE / HIGH																				
悪環境画像補正機能	AUTO / MANUAL																				
電子感度アップ	x2 ~ x8																				
デイ・ナイト機能	AUTO / DAY / B&W / EXT1 / EXT2																				
その他機能	モーション、プライバシーマスクほか																				
電源方式	【THC-1400】 ①電源重畳式 ②DC12V±10% ※①②は自動判別	【THC-1400DC】 DC12V±10%	【THC-1300】 ①電源重畳式 ②DC12V±10% ※①②は自動判別	【THC-1300DC】 DC12V±10%	【THC-1600】 ①電源重畳式 ②DC12V±10% ※①②は自動判別	【THC-1600DC】 DC12V±10%															
消費電力	2.2W 以下																				
適合電源ユニット (2Way対応型)	※1	—	※1	—	※1	—															
動作温度・湿度	-10℃~50℃ 湿度80%以下 (但し、結露しないこと)																				
質量	【THC-1400】約380g / 【THC-1400DC】約360g		【THC-1300】約320g / 【THC-1300DC】約300g		【THC-1600】約520g / 【THC-1600DC】約500g																
外形寸法	68 (W) X60 (H) x179 (D)		68(W)X60(H) x148(D)		φ124X98(H)																
付属品	取扱説明書				取扱説明書、DCプラグ付コード、取付ネジ																