

# マイクロドームカメラ

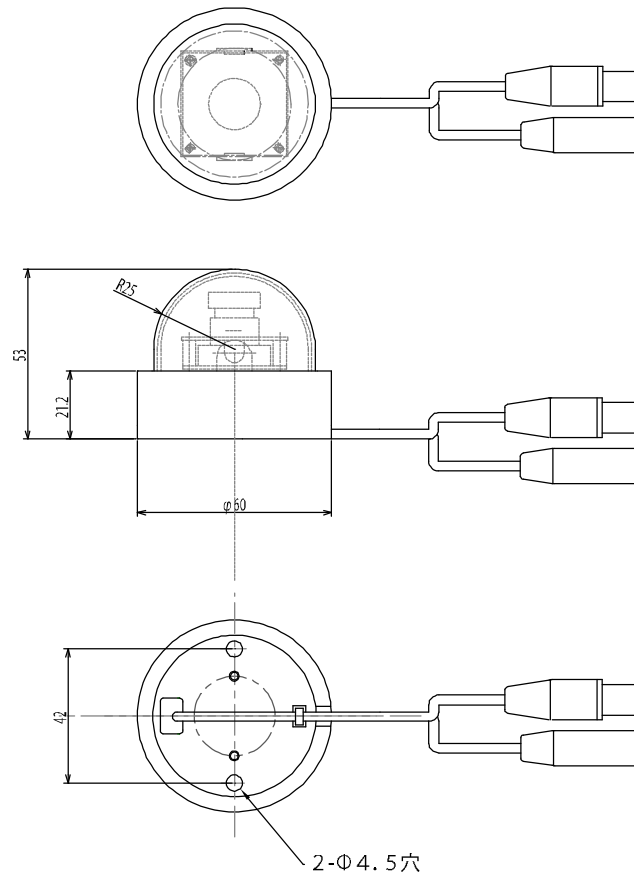
**TESCOM**  
TESCOM JAPAN CO., LTD

## 仕様

タイプ	カラー、白黒	電子アイリス(AES)	1/60(1/120)～1/120000 ( )内はXDR ON時
撮像デバイス	1/3インチ インターライン方式CCD	電子シャッター	ALC(1/60,FL1/100,1/180,1/350,1/500, 1/750,1/1000,1/2000,1/4000,1/10000)
総画素数	41万画素 811(H)×508(V)	逆光補正	48分割エリア設定可能
有効画素数	38万画素 768(H)×494(V)	ダイナミックレンジ補正	XDR拡張ダイナミック補正方式
撮像面積	4.8(H)×3.6(V)	モーションディテクト機能	48分割エリア設定可能(OSDモード)
テレビジョン方式	NTSC方式	その他機能	デジタルズーム機能、ポジ、ネガ表示 水平、垂直反転、プライバシーゾーンマスキング機能(OSDモード)
走査周波数	水平:15.734(kHz) 垂直:59.94(Hz)	レンズ	f=2.5 F 2.0
同期方式	内部同期方式	画角	水平 115.5° 垂直 83.8°
映像出力	1.0Vp-75Ω	電源	DC 12V±10%
水平解像度	580TV本以上	消費電流	150mA(最大)
S/N比	52dB(AGC on WEIGHT on)	動作温度・湿度	-10℃～50℃ 湿度80%以下 (但し、結露しないこと)
最低被写体照度	0.1Lux(カラー/白黒) (映像出力 25IRE AGC on F2.0 電子感度アップoff)	外形寸法	φ60mm×53(H)mm
電子感度アップ時 最低被写体照度	0.001Lux(カラー/白黒) (映像出力 25IRE AGC on F2.0 電子感度アップ60倍)	質量	120g
オートゲインコントロール (AGC)	on(+24dB MAX)/off		
ホワイトバランス	ATW/AWB		

注:カメラ詳細設定機能(OSDメニュー)は付属基板を  
本体コネクタに差し込んでの操作となります。

## 外形寸法図



整理番号:T00265A

型式:TCC-603

作成/改訂日:2011/6/20

**TESCOM JAPAN CO., LTD**