

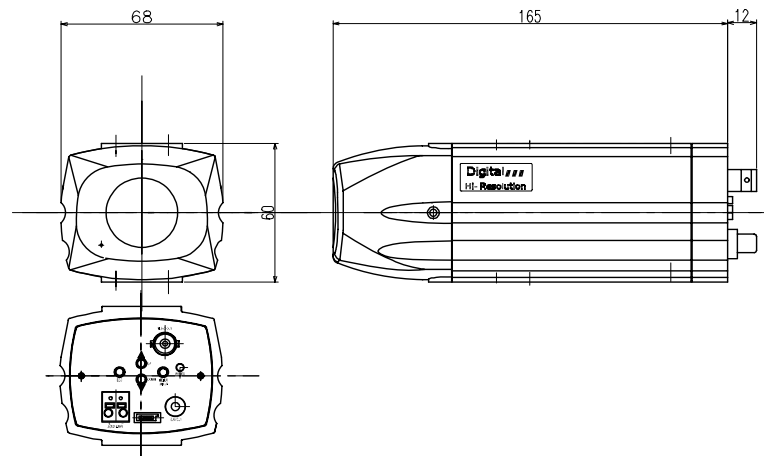
# レンズ一体型ワイドダイナミックカメラ

**TESCOM**  
TESCOM JAPAN CO., LTD

## 仕様

型式	TBC-629	電子アリス(AES)	1/60(1/120)~1/120,000
タイプ	カラー/白黒 (SONY製)	電子シャッター	: ( )内はWDR ON時
撮像デバイス	1/3インチ インターライン方式	WDR補正	ALC(1/60,FL1/100,1/250,1/500,
総画素数	41万画素 811(H)×508(V)	レンズ	1/750,1/1000,1/2000,1/4000,1/10000)
有効画素数	38万画素 768(H)×494(V)	焦点距離	ON/OFF レベル調整可能
撮像面積	4.8(H)×3.6(V)	画角	オートアリスバリアフォーカルレンズ
テレビジョン方式	NTSC方式	モーションディテクタ機能	f=2.9~10mm F1.2
走査周波数	水平: 15.734(kHz)	プライベートゾーンマスキング機能	水平94.6~28.8°
	垂直: 59.94(kHz)	その他機能	垂直68.4~21.6°
同期方式	内部同期方式	電源	48分割エリア設定可能
映像出力	1Vp-p 75Ω	消費電流	有り
水平解像度	580TV本以上	保管温度・湿度	デジタルズーム機能、ポジ、ネガ表示、
S/N比	52dB (AGC ON WEIGHT ON)	動作温度・湿度	水平、垂直反転
最低被写体照度	0.05Lux(カラー)、0.01Lux(白黒)	外形寸法	①電源重畳式(専用コントローラ
	(映像出力 25IRE、AGC ON F1.2	質量	TPVシリーズ)より供給
	電子感度アップOFF)	付属品	②DC12V±10%※①②は自動判別
電子感度アップ時	0.0008Lux(カラー)、0.0002Lux(白黒)		220mA(最大)
最低被写体照度	(映像出力 25IRE、AGC ON F1.2		-20°C~+60°C 湿度90%以下
	電子感度アップ64倍)		(但し、結露しないこと)
オートゲインコントロール	ON(+24dB Max)/OFF		-10°C~+50°C 湿度80%以下
(AGC)			(但し、結露しないこと)
ホワイトバランス	ATW/AWB		68(W)×60(H)×177(D)
			330g
			取扱説明書

## 外形寸法図



整理番号: T00250

型式: TBC-629

作成/改訂日: 2010/3/19

**TESCOM JAPAN CO., LTD**