

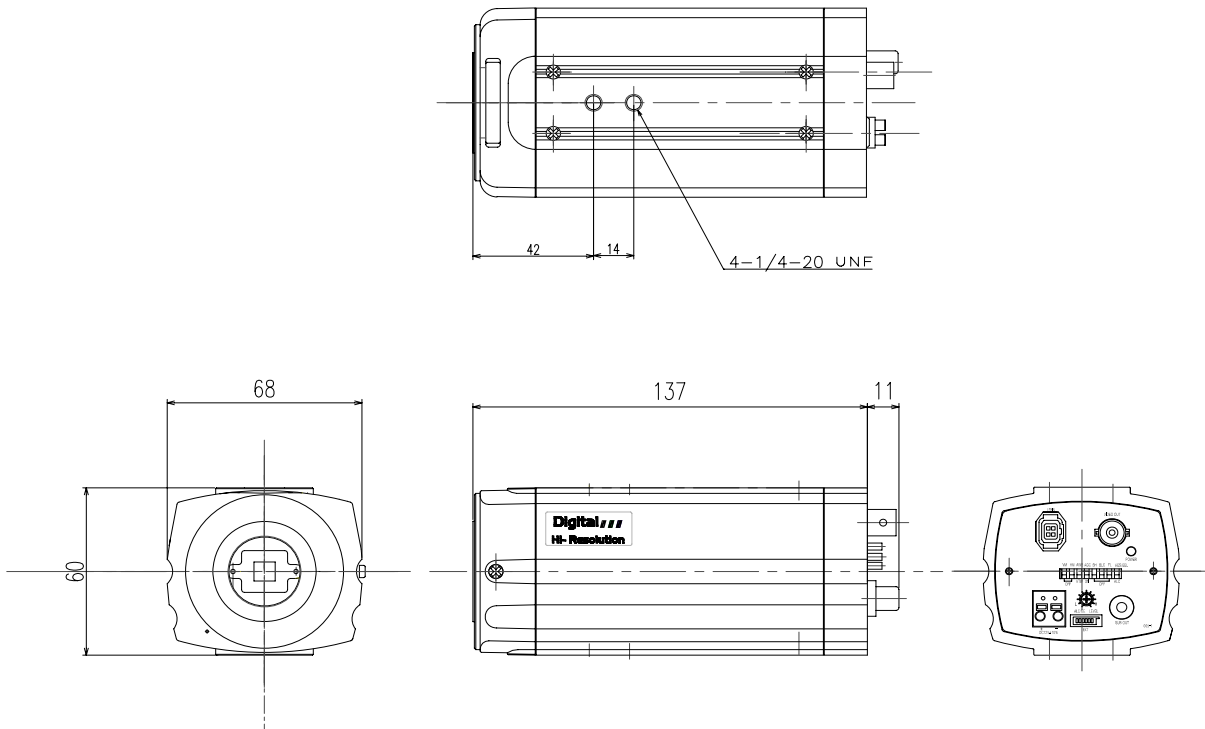
ワイドダイナミックマルチカメラ

TESCOM
TESCOM JAPAN CO., LTD

仕様

型式	TBC-908	電子シャッター	ALC(1/60,FL1/100,1/250,1/500,1/750,1/1000,1/2000,1/4000,1/10000)
タイプ	カラー/白黒 (SONY製)	WDR補正	ON/OFF レベル調整可能
撮像デバイス	1/3インチ インターライン方式	レンズマウント	CSマウント
総画素数	41万画素 811(H)×508(V)	モーションディテクト機能	48分割エリア設定可能
有効画素数	38万画素 768(H)×494(V)	プライベートゾーンマスク機能	有り
撮像面積	4.8(H)×3.6(V)	その他機能	デジタルズーム機能、ポジ、ネガ表示、水平、垂直反転
テレビジョン方式	NTSC方式	電源	①電源重畳式(専用コントローラ TPVシリーズ)より供給
走査周波数	水平:15.734(kHz) 垂直:59.94(kHz)	消費電流	220mA(最大)
同期方式	内部同期方式	保管温度・湿度	-20°C~+60°C 湿度90%以下(但し、結露しないこと)
映像出力	1Vp-p 75Ω	動作温度・湿度	-10°C~50°C 湿度80%以下(但し、結露しないこと)
水平解像度	580TV本以上	外形寸法	68(W)×60(H)×148(D)
S/N比	52dB(AGC ON WEIGHT ON)	質量	330g
最低被写体照度	0.05Lux(カラー)、0.01Lux(白黒) (映像出力 25IRE、AGC ON F1.2 電子感度アップOFF)	付属品	取扱説明書
電子感度アップ時 最低被写体照度	0.0008Lux(カラー)、0.0002Lux(白黒) (映像出力 25IRE、AGC ON F1.2 電子感度アップ64倍)		
オートゲインコントロール (AGC)	ON(+24dB Max)/OFF		
ホワイトバランス	ATW/AWB		
電子アイリス(AES)	1/60(1/120)~1/120,000 :()内はWDR ON時		

外形寸法図



整理番号:T00251

型式:TBC-908

作成/改訂日:2010/3/19

TESCOM JAPAN CO., LTD