

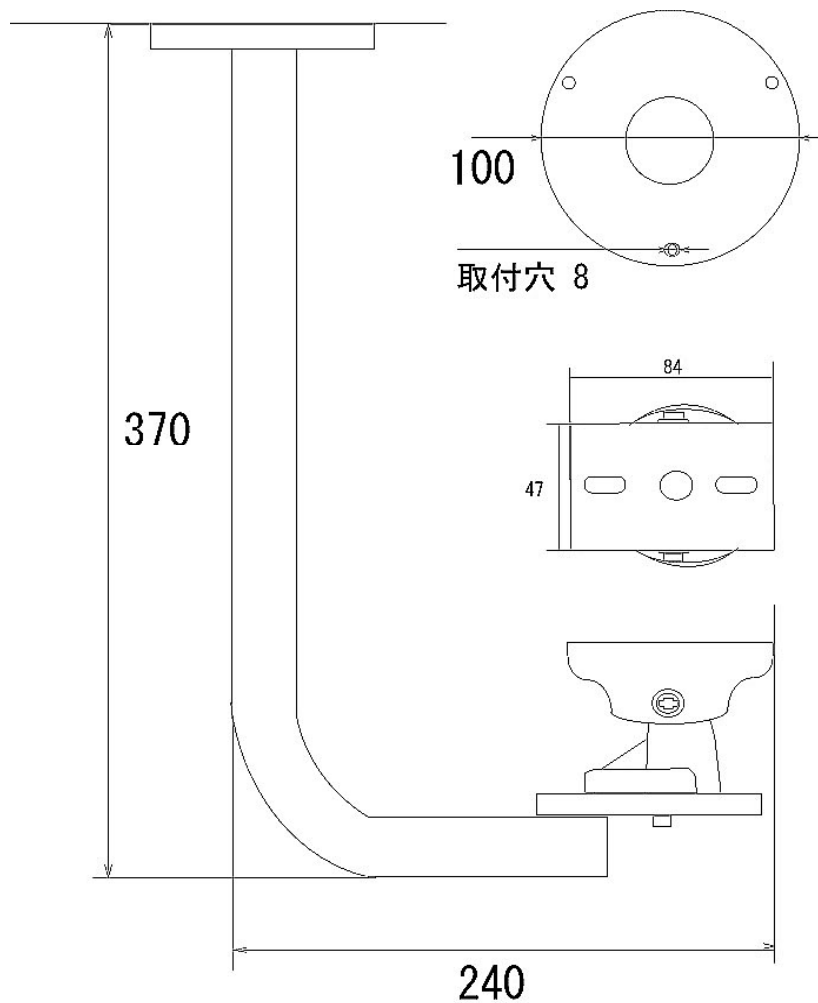
ハウジング用取付金具(L型)

TESCOM
TESCOM JAPAN CO., LTD

定格

ボディ材質	鉄
最大負荷重量	10kg
垂直角度範囲	90°
水平角度範囲	360°
全長	370×240mm
ベース寸法	φ100mm
質量	1kg
使用場所	屋外
色	ページュ

外形寸法図



整理番号:T00225

型式:TB-208

作成/改訂日:2009/7/01

TESCOM JAPAN CO., LTD