

警報ベル

KB-6X (屋外用・ボックス付) KB-6 (屋外用・レッド)
KB-6 (レッド) KB-6C (クリーム) KB-6-24 (DC24V)



侵入者への威嚇と同時に周囲に異常を知らせます。

セキュリティシステムには欠かせません

けたたましい音で侵入者を威嚇し、同時に周囲へ異常を知らせるという機能は、セキュリティシステムには必要不可欠です。

ハイ・パワー・サウンド

侵入者を強力な音で威嚇します。又、モーター方式を採用していますので、従来方式(ブランジャー機構)に比べ故障が少なく耐久性に優れ、しかも消費電流はわずかです。

KB-6Xの特長

ベル本体をガッチリガード

ボックスは耐久性の高いステンレススチールを採用。しかもボックスのカバー表面はクリア塗装仕上げにより、埃の付着等によるもらい錆を防ぎます。

2重タンパースイッチ搭載

ボックスのカバーを取り外された時や、ボックス全体が壁面から取り外された時に警報信号を発する2重タンパースイッチ付きです。

目立たないデザイン

あらゆる設置場所を想定し、どこに取り付けられても違和感をあたえないシンプルで飽きのこないデザインです。

KB-6-24の特長

DC24V仕様

DC24V仕様の警報ベルです。(屋内・半屋外用 ※雨がかからないこと) 外観は威嚇効果の高い赤色を採用しています。

KB-6・KB-6Cの特長

抜群の耐久性

アルミ合金ダイキャストにメラミン焼付塗装を施していますので、耐久性は抜群です。簡易防滴構造をとっています。(屋内・半屋外用 ※雨がかからないこと)

カラーバリエーション

威嚇効果の高いレッド(KB-6)と建築物にマッチしやすいクリーム(KB-6C)の2タイプのカラーを用意しましたので、必要に応じて使い分けができます。

KBO-6の特長

ベル本体が防雨構造です

ベル本体に防雨構造を施した屋外仕様のため、雨の影響を受けません。(保護等級5)

連続鳴動8時間の耐久力

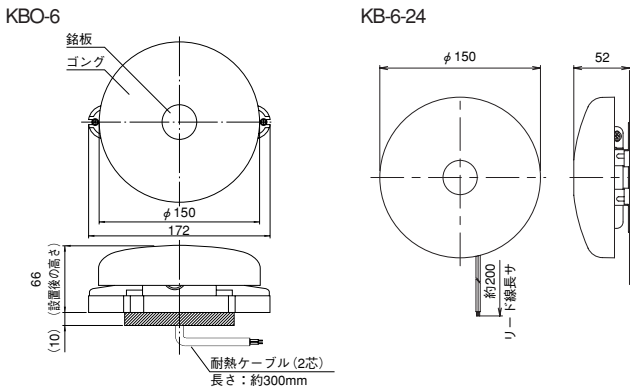
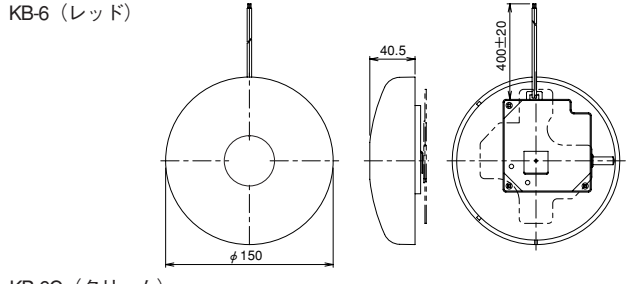
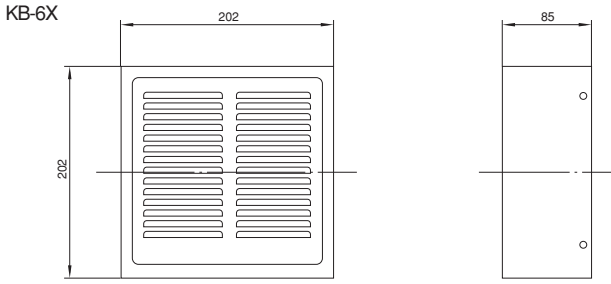
連続鳴動しても8時間は問題なく耐える構造で、耐久性に優れています。

簡単取付

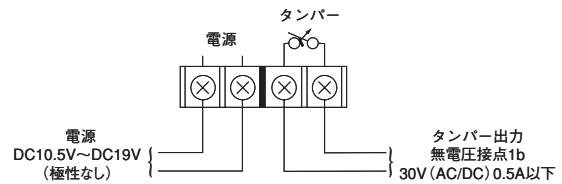
取付けは、1個用スイッチボックスに適合しますので、あらゆる場所に設置できます。

警報ベル

■外形寸法図 (単位: mm)



■端子配列図 (KB-6X)



■仕様

品名	警報ベル				
	KB-6X	KB-6	KB-6C	KB-6-24	KBO-6
品番	KB-6X	KB-6	KB-6C	KB-6-24	KBO-6
音量	90dB以上 (前方1m)	94dB以上 (前方1m)		90dB以上 (前方1m)	90dB以上 (前方1m)
駆動方式	小型直流モーター方式	小型直流モーター方式		小型直流モーター方式	小型直流モーター方式
タンパー出力	2重タンパー機能付 (b接点:30V(AC/DC)0.5A以下)	—		—	—
電源電圧	DC10.5V~DC19V (極性なし)	DC10V~DC18V (極性あり)		DC20V~DC26V (極性なし)	DC10.5V~DC19V (極性なし)
消費電流	18mA	25mA		15mA	18mA
使用可能周囲温度	-20℃~+60℃	-10℃~+60℃		-20℃~+60℃	-20℃~+60℃
設置場所	屋外 (壁・柱などの造営材)	屋内・半屋外 (簡易防滴構造)		屋内・半屋外 (簡易防滴構造)	屋外 (防雨構造)
配線接続	端子式	リード線式 (2芯)		リード線式 (2芯)	リード線式 (2芯)
質量	約1,400g	約460g		約465g	約1,000g
外觀	ステンレス鋼板 (SUS430) ヘアラインクリア塗装仕上げ	メラミン焼付塗装		メラミン焼付塗装	メラミン焼付塗装
		レッド	クリーム	レッド	レッド

■品質保証とアフターサービス

お客様のご要望にスピーディに対応できる品質保証体制とアフターサービス体制を整えています。

■保守点検

本商品の機能を常に正常に保つために日常点検及び定期点検を心がけてください。

■おことわり

このカタログに掲載されている商品は各種の監視、警戒、報知、起動、威嚇、忌避、制御、護身などに使用するもので盗難防止器、犯行防止器、災害防止器、環境破壊防止器ではありません。万一発生した盗難事故、人身事故、災害事故、環境破壊事故及び機器のご使用方法の誤り、保守点検の不備、天災地変 (誘導雷サージ含む) などによる事故損害については責任を負いかねますのでご了承ください。

TAKEX 竹中エンジニアリング株式会社

事業本部 札幌営業所 仙台営業所 郡山営業所 高崎営業所 さいたま営業所 千葉営業所 東京営業所 立川営業所 横浜営業所 長野営業所 静岡営業所 名古屋営業所 金沢営業所 京都市営業所 大阪営業所 神戸営業所 広島営業所 高松営業所 福岡営業所 熊本営業所 U.S. (California) U.K. (London) AUS. (Melbourne)	〒607-8156 京都市山科区東野五条通外環西入83-1 〒060-0052 札幌市中央区南二条東2-9 (大都ビル) 〒980-0802 仙台市青葉区二日町16-1 (二日町東急ビル) 〒963-8041 郡山富田町字坦ノ腰58-1 (第2コヤマビル) 〒370-0848 高崎市鶴見町1-1 (三井生命高崎ビル) 〒330-0854 さいたま市大宮区桜木町2-389 (フジックス桜木町ビル) 〒260-0016 千葉市中央区栄町35-14 (三井生命千葉ビル) 〒113-0033 東京都文京区本郷1-11-14 (小倉ビル) 〒190-0023 立川市柴崎町3-18-30 (東財バスターミナル立川) 〒220-0072 横浜市港北区新横浜3-24-5 (ユニオンビルANNEX) 〒380-0906 長野市穂賀七瀬548-1 (ヤマギシビル) 〒422-8062 静岡市駿河区福川13-1-25 (ラ・リハルテK2F・B号) 〒464-0075 名古屋市中区千種区内山13-12-14 (豊島不動産ビル) 〒920-0853 金沢市本町2-7-1 (越田ビル) 〒607-8156 京都市山科区東野五条通外環西入83-1 〒530-0044 大阪市北区天神西町5-17 (アクティ南森町) 〒651-0085 神戸市中央区八幡通3-2-11 (芙蓉ビル東館) 〒730-0017 広島市中区鏡通5-21 (ジブラルタ生命ビル) 〒760-0007 高松市中央町1-26 (藤沢ビル) 〒812-0013 福岡市博多区博多駅東1-1-33 (はた近代ビル) 〒862-0954 熊本市神水1-8-8 (フォレストビル)	TEL (075) 594-7211 (代) TEL (011) 281-4641 (代) TEL (022) 268-2411 (代) TEL (024) 962-4310 (代) TEL (027) 327-3981 (代) TEL (048) 653-7531 (代) TEL (043) 202-2551 (代) TEL (03) 5805-8081 (代) TEL (042) 540-1665 (代) TEL (045) 471-8467 (代) TEL (026) 229-8130 (代) TEL (054) 203-5220 (代) TEL (052) 731-7227 (代) TEL (076) 234-7201 (代) TEL (075) 593-3171 (代) TEL (06) 6360-6881 (代) TEL (078) 230-6112 (代) TEL (082) 223-1138 (代) TEL (087) 861-6633 (代) TEL (092) 471-6245 (代) TEL (096) 387-3911 (代) TEL 408-747-0100 TEL 01256-475555 TEL 03-9546-0533	FAX (075) 501-2085 FAX (011) 281-4642 FAX (022) 268-2413 FAX (024) 962-4311 FAX (027) 310-8577 FAX (048) 653-7532 FAX (043) 202-2552 FAX (03) 5805-8082 FAX (042) 540-1666 FAX (045) 475-2912 FAX (026) 229-8133 FAX (054) 203-5219 FAX (052) 731-7225 FAX (076) 234-2401 FAX (075) 591-5422 FAX (06) 6360-6882 FAX (078) 230-6113 FAX (082) 211-1180 FAX (087) 861-6608 FAX (092) 481-1362 FAX (096) 387-3884 FAX 408-734-1100 FAX 01256-466268 FAX 03-9547-9450
--------------------------------------------------------------------------------------------------------------------------------------------------------------------------------------------------------------------------------------------------------	--------------------------------------------------------------------------------------------------------------------------------------------------------------------------------------------------------------------------------------------------------------------------------------------------------------------------------------------------------------------------------------------------------------------------------------------------------------------------------------------------------------------------------------------------------------------------------------------------------------------------------------------------------------------------------------------------------------------------------------------------------------------------------------------------------	----------------------------------------------------------------------------------------------------------------------------------------------------------------------------------------------------------------------------------------------------------------------------------------------------------------------------------------------------------------------------------------------------------------------------------------------------------------------------------------------------------------------------------------------------------------------------------------------------------------------------	----------------------------------------------------------------------------------------------------------------------------------------------------------------------------------------------------------------------------------------------------------------------------------------------------------------------------------------------------------------------------------------------------------------------------------------------------------------------------------------------------------------------------------------

http://www.take-ex-eng.co.jp/

●仕様など予告なく変更する場合がありますのでご了承ください。

●このカタログの記載内容は'07年5月現在のものです。

※このカタログについてのお問い合わせは、販売店もしくは、当社にご相談ください。

■販売店名

CAT.NO.TD0705・04K3-19